

⚠ BEFORE YOU BEGIN ⚠ — P1750 SIDE MOUNT DRAWER SLIDE
⚠ Select Right Size Drawer Slide

Measure drawer length from outside of back panel to inside of front panel to reference the slide model # you require.

Slide #	Fits Drawer Lengths	Fits Cabinet Depths	Drawer Extension
P1750/12-W	10 5/8" - 12 1/2"	13" - 14 1/2"	8 1/2"
P1750/14-W	12 5/8" - 14 1/2"	15" - 16 1/2"	10 1/2"
P1750/16-W	14 5/8" - 16 1/2"	17" - 18 1/2"	12 1/2"
P1750/18-W	16 5/8" - 18 1/2"	19" - 20 1/2"	14"
P1750/20-W	18 5/8" - 20 1/2"	21" - 22 1/2"	15 1/2"
P1750/22-W	20 5/8" - 22 1/2"	23" - 24 1/2"	17 1/2"
P1750/24-W	22 5/8" - 24 1/2"	25" - 26 1/2"	19 1/2"

For proper operation, top of drawer must have 1/4" minimum clearance from cabinet opening. Sides of drawer must be 1/2" narrower than cabinet opening to allow clearance for slide.

Features

- 75 lb. capacity
- Smooth glide roller operation
- 3/4 Extension
- Lift out disconnect

Included

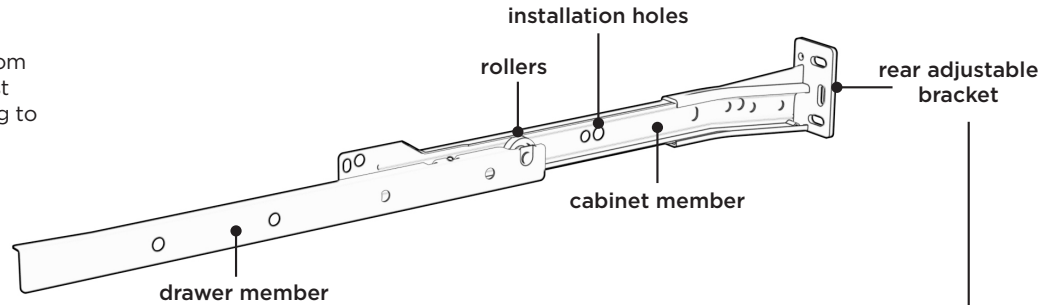
QTY.	ITEM
1	Left Slide
1	Right Slide
12	#6 x 1/2" Flat Head Screws

What You Will Need

1. Tape measure or ruler
2. Pencil
3. Level or square
4. #2 size Phillips screwdriver
5. (Optional) Drill and 1/16" (2mm) drill bit

Video Tutorial


Scan with smartphone camera to access video.



⚠ For Face Frame cabinet application, rear bracket is required. Bracket P1700/BKT-W available separately.

⚠ ANTES DE COMENZAR ⚠ — P1750 CORREDERA DE CAJÓN PARA MONTAJE LATERAL
⚠ Seleccione la corredera del tamaño correcto

Mida la longitud del cajón desde el exterior del panel trasero hasta el interior del panel delantero para encontrar el número de modelo de la corredera que necesita.

N.º de corredera	Se adapta a cajones de longitud	Se adapta a cajones de profundidad	Extensión del cajón
P1750/12-W	10 5/8 - 12 1/2 pulg.	13 - 14 1/2 pulg.	8 1/2 pulg.
P1750/14-W	12 5/8 - 14 1/2 pulg.	15 - 16 1/2 pulg.	10 1/2 pulg.
P1750/16-W	14 5/8 - 16 1/2 pulg.	17 - 18 1/2 pulg.	12 1/2 pulg.
P1750/18-W	16 5/8 - 18 1/2 pulg.	19 - 20 1/2 pulg.	14 pulg.
P1750/20-W	18 5/8 - 20 1/2 pulg.	21 - 22 1/2 pulg.	15 1/2 pulg.
P1750/22-W	20 5/8 - 22 1/2 pulg.	23 - 24 1/2 pulg.	17 1/2 pulg.
P1750/24-W	22 5/8 - 24 1/2 pulg.	25 - 26 1/2 pulg.	19 1/2 pulg.

Para que el funcionamiento sea correcto, debe haber una separación mínima de 1/4 pulg. entre el gabinete y el borde superior del cajón. Los lados del cajón deben ser 1/2 pulg. más estrechos que la abertura del gabinete, para dejar espacio para la corredera.

Características

- Capacidad para 75 libras
- Operación suave con rodillos deslizantes
- Extensión de 3/4
- Extracción por levantamiento

Incluye

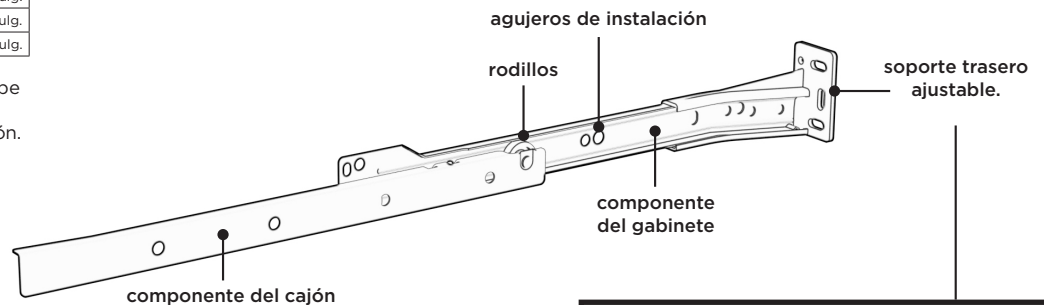
CANT.	ARTÍCULO
1	Corredera izquierda
1	Corredera derecha
12	Tornillos de cabeza plana #6 x 1/2 pulg.

Lo que necesitará

1. Cinta métrica o regla
2. Lápiz
3. Nivel o escuadra
4. Destornillador Phillips #2
5. (Opcional) Taladro y broca de 1/16 pulg. (2 mm)

Tutorial en video


Escanee con la cámara de su teléfono inteligente para ver el video.



⚠ Se requiere un soporte trasero para usar en gabinetes con marco delantero. El soporte P1700/BKT-W se vende por separado.

⚠ AVANT DE COMMENCER ⚠ — P1750 GLISSIÈRE DE TIROIR À MONTAGE LATÉRAL
⚠ Choisissez la bonne taille de glissière de tiroir

Mesurer la longueur du tiroir depuis l'extérieur du panneau arrière jusqu'à l'intérieur du panneau avant pour déterminer le modèle de glissière qu'il vous faut.

N° de glissière	Convient aux longueurs de l'armoire	Convient aux profondeurs de l'armoire	Extension du tiroir
P1750/12-W	10 5/8 po - 12 1/2 po	13 po - 14 1/2 po	8 1/2 po
P1750/14-W	12 5/8 po - 14 1/2 po	15 po - 16 1/2 po	10 1/2 po
P1750/16-W	14 5/8 po - 16 1/2 po	17 po - 18 1/2 po	12 1/2 po
P1750/18-W	16 5/8 po - 18 1/2 po	19 po - 20 1/2 po	14 po
P1750/20-W	18 5/8 po - 20 1/2 po	21 po - 22 1/2 po	15 1/2 po
P1750/22-W	20 5/8 po - 22 1/2 po	23 po - 24 1/2 po	17 1/2 po
P1750/24-W	22 5/8 po - 24 1/2 po	25 po - 26 1/2 po	19 1/2 po

Pour que le tiroir fonctionne correctement, il doit y avoir un espace minimum de 1/4 po entre le haut du tiroir et l'ouverture de l'armoire. Les parois du tiroir doivent être de 1/2 po plus étroites que l'ouverture de l'armoire pour laisser un espace libre à la glissière.

Caractéristiques

- Capacité de 75 lb
- Fonctionnement du galet de glissement en douceur
- Extension de 3/4
- Déconnexion par soulèvement

Inclus

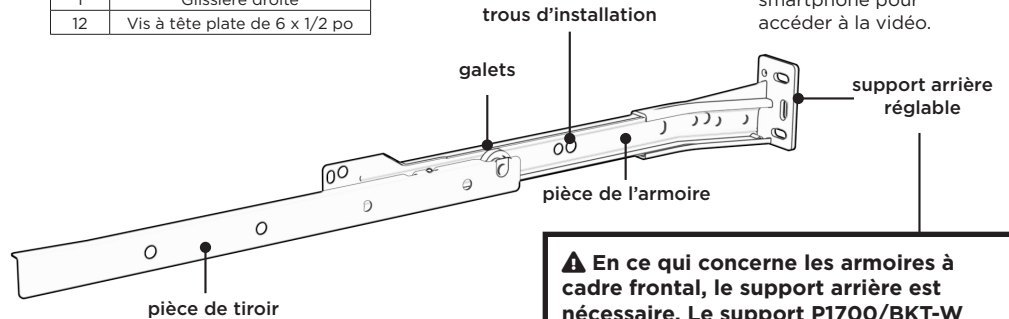
QTÉ.	ARTICLE
1	Glissière gauche
1	Glissière droite
12	Vis à tête plate de 6 x 1/2 po

Ce dont vous aurez besoin

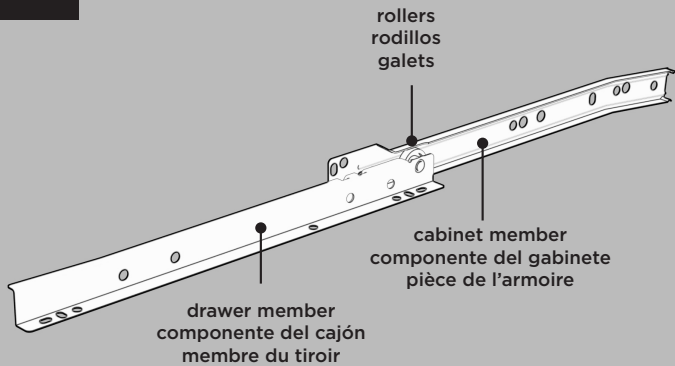
1. Ruban à mesurer ou règle
2. Crayon
3. Niveau ou équerre
4. Tournevis Phillips de taille n° 2
5. (Facultatif) Perceuse et mèche de 1/16 po (2 mm)

Tutoriel vidéo


Scanner avec la caméra de votre smartphone pour accéder à la vidéo.



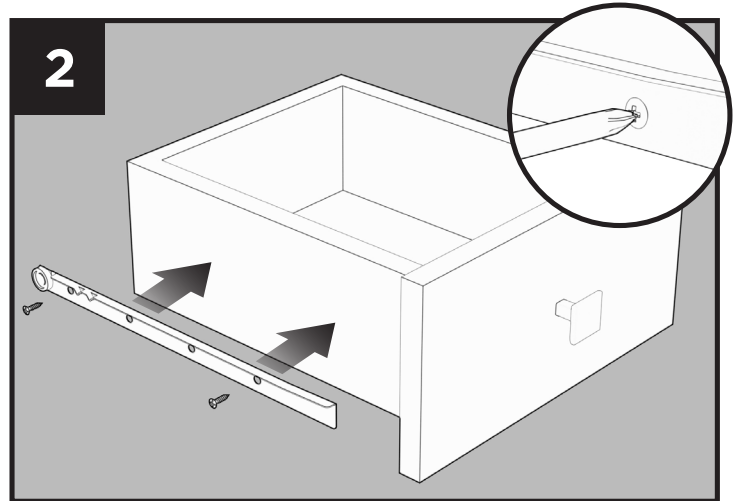
⚠ En ce qui concerne les armoires à cadre frontal, le support arrière est nécessaire. Le support P1700/BKT-W est fourni séparément.

1


Separate drawer member from cabinet member. Note dedicated left/right slide members are marked for cabinet and drawer. Drawer members have roller at back end and cabinet members have roller at front end with self closing ramp at back end.

Separate the drawer member from the cabinet member. Observe that the cabinet and drawer slide members are marked for cabinet and drawer. The drawer members have a roller at the rear end and the cabinet members have a roller at the front end with a self-closing ramp at the rear end.

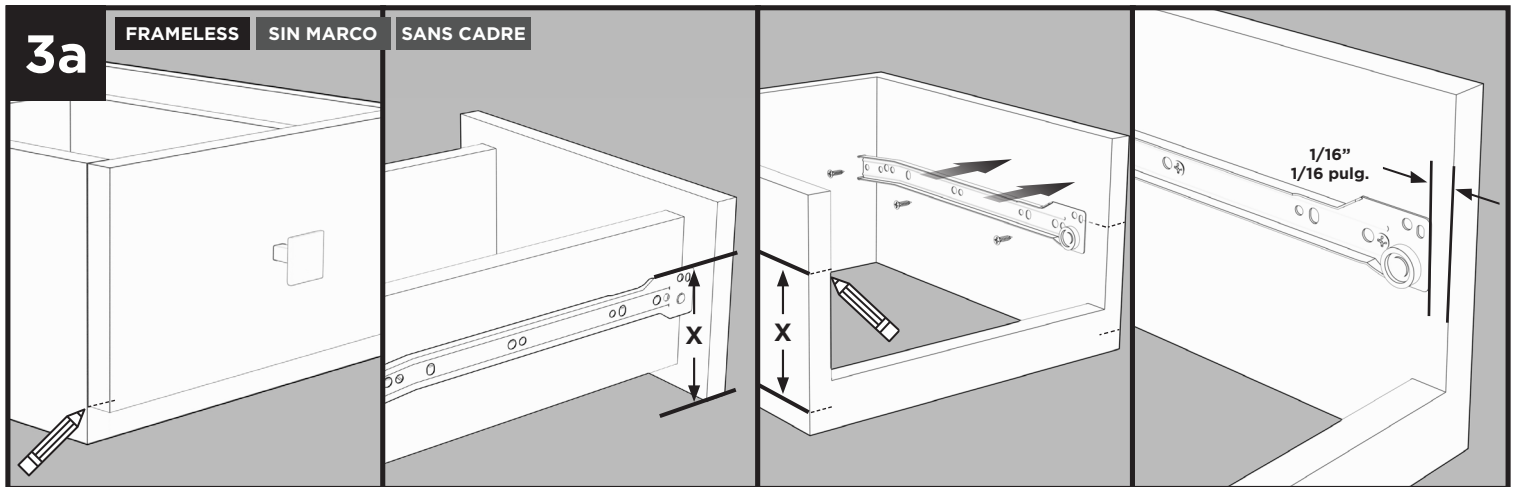
Séparer la pièce du tiroir de celle de l'armoire. Il convient de noter que les pièces de la glissière dédiée gauche/droite sont marquées pour l'armoire et le tiroir. Les pièces du tiroir ont un galet à l'arrière et les pièces de l'armoire ont un galet à l'avant avec une rampe à fermeture automatique à l'arrière.

2


Remove drawer from cabinet. Drawer members marked with a "L" (left) and "R" (right). Position on drawer with roller toward rear and front end of member flush with drawer front panel. Determine position on drawer and make sure it is level. Fasten each member using two #6 x 1/2" flat head screws, one screw at each end.

Retire el cajón del gabinete. Los componentes del cajón están marcados con "L" (izquierdo) y "R" (derecho). Colóquelos sobre el cajón, con el rodillo hacia la parte trasera y el extremo delantero del componente al nivel del panel delantero del cajón. Determine la posición sobre el cajón y verifique que está nivelada. Fije cada componente con dos tornillos de cabeza plana #6 x 1/2 pulg., un tornillo en cada extremo.

Retirer le tiroir de l'armoire. Les pièces du tiroir sont marquées « L » (côté gauche) et « R » (côté droit). Placer sur le tiroir avec le galet orienté vers l'arrière et l'extrémité avant de l'élément au même niveau que le panneau avant du tiroir. Déterminer la position du tiroir et s'assurer qu'il est au même niveau. Fixer chaque pièce à l'aide de deux vis à tête plate de 6 x 1/2 po, une vis à chaque extrémité.


▲ For Frameless Cabinet Member Mounting

Tip: When fastening screws, do not completely tighten so as to allow for final adjustments.

- Cabinet members marked with a “CL” (left) and “CR” (right). Determine position of drawer front in relation to cabinet face. Mark line at bottom of drawer front on both sides of cabinet face.
- Place cabinet member onto drawer member, and measure distance between bottom of drawer front to top of cabinet member, measurement “x.”
- Measure this “x” distance above previous mark on cabinet face and make new mark on inside of cabinet wall panel. Repeat new mark on other wall panel.
- Align cabinet member with new mark and set back 1/16” from front of cabinet. Make sure cabinet members are level and parallel. Use vertical slots to allow for adjustments, then fasten each member to cabinet with four #6 x 1/2” flat head screws.

▲ Para montar los componentes en un gabinete sin marco

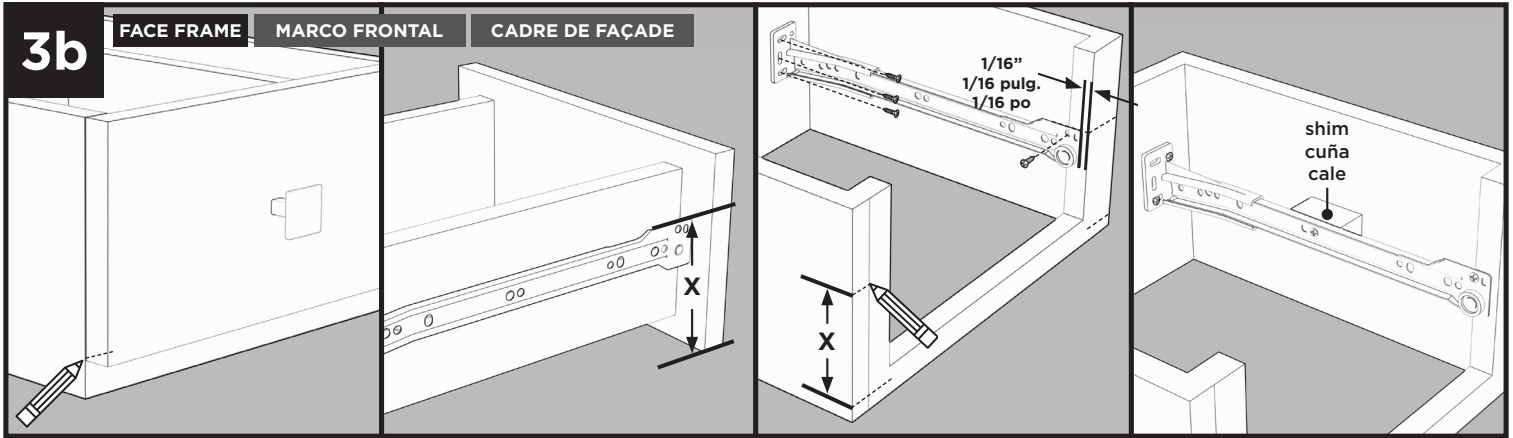
Recomendación: Al colocar los tornillos no los apriete por completo, para poder hacer ajustes finales.

- Los componentes del gabinete están marcados con “CL” (izquierdo) y “CR” (derecho). Determine la posición de la parte delantera del cajón en relación con el frente del gabinete. Marque una línea en la parte inferior del cajón en ambos lados del frente del gabinete.
- Coloque el componente del gabinete sobre el componente del cajón, y mida la distancia entre la parte inferior del frente del cajón y la parte superior del componente del gabinete, la distancia “X”.
- Mida esta distancia “X” sobre la marca anterior en el frente del gabinete y haga una nueva marca en el interior del panel lateral del gabinete. Repita el proceso para hacer una nueva marca en el otro panel lateral.
- Alinee el componente del gabinete con la nueva marca, y remétalo 1/16 pulg. respecto al frente del gabinete. Asegúrese de que los componentes del gabinete están nivelados y paralelos. Use las ranuras verticales para hacer ajustes, y luego fije cada componente al gabinete con cuatro tornillos de cabeza plana #6 x 1/2 pulg.

▲ Pour le montage des pièces d'une armoire sans cadre

Conseil : ne pas complètement serrer les vis afin de permettre les derniers réglages.

- Les pièces de l'armoire sont marquées « CL » (côté gauche) et « CR » (côté droit). Déterminer la position de la façade du tiroir par rapport à la face de l'armoire. Tracer une ligne au bas de la façade du tiroir sur les deux côtés de la façade de l'armoire.
- Placer la pièce de l'armoire sur la pièce du tiroir, et mesurer la distance entre le bas de la façade du tiroir et le haut de la pièce de l'armoire, distance « x ».
- Mesurer cette distance « x » au-dessus du marquage précédent sur la face du meuble et faire un nouveau marquage sur l'intérieur du panneau mural de l'armoire. Refaire un autre marquage sur le second panneau mural.
- Aligner la pièce de l'armoire avec le nouveau marquage et la repousser de 1/16 po par rapport à l'avant de l'armoire. Veiller à ce que les pièces de l'armoire soient au même niveau et parallèles. Utiliser les fentes verticales pour faciliter les réglages, puis fixer chaque pièce à l'armoire à l'aide de quatre vis à tête plate de 6 x 1/2 po.



▲ For Face Frame Cabinet Member Mounting

Note: P1700/BKT-W bracket required, available separately.

Brackets are marked “L” and “R” next to vertical slot. Place “L” bracket on left cabinet member and “R” bracket on right cabinet member. If oriented properly, bracket mounting holes will be toward center of cabinet and guide track inside brackets will angle down.

- Determine position of drawer front in relation to cabinet face. Mark line at bottom of drawer front on both sides of cabinet face.
- Place cabinet member onto drawer member, and measure distance between bottom of drawer front to top of cabinet member, measurement “x.”
- Measure this “x” distance above previous mark on cabinet face and make new mark on inside of cabinet wall panel. Repeat new mark on other wall panel.
- Align front of cabinet member with new mark and set back 1/16” from front of cabinet. Make sure member is level and parallel, and perpendicular to cabinet front. Use vertical slot to allow for adjustment, then fasten front of cabinet member to face frame using #6 x 1/2” flat head screws.
- Place bracketed end of cabinet member flush with back wall of cabinet and fasten using three #6 x 5/8” flat head screws, adjusting horizontal or vertical alignment as necessary through slotted holes.
- It may be necessary to place a shim between cabinet member and cabinet wall to keep the slide parallel with cabinet.

▲ Para montar los componentes en un gabinete con marco frontal

Nota: Se requiere un soporte P1700/BKT-W, que se vende por separado.

Los soportes están marcados con “L” (izquierdo) y “R” (derecho) junto a la ranura vertical. Coloque el soporte “L” en el componente del gabinete izquierdo y el soporte “R” en el componente del gabinete derecho. Si se orientan correctamente, los agujeros de montaje de los soportes apuntarán al centro del gabinete, y la guía en el interior de los soportes se inclinará hacia abajo.

- Determine la posición de la parte delantera del cajón en relación con el frente del gabinete. Marque una línea en la parte inferior del cajón en ambos lados del frente del gabinete.
- Coloque el componente del gabinete sobre el componente del cajón, y mida la distancia entre la parte inferior del frente del cajón y la parte superior del componente del gabinete, la distancia “X”.
- Mida esta distancia “X” sobre la marca anterior en el frente del gabinete y haga una nueva marca en el interior del panel lateral del gabinete. Repita el proceso para hacer una nueva marca en el otro panel lateral.
- Alinee el extremo delantero del componente del gabinete con la nueva marca, y remétalo 1/16 pulg. respecto al frente del gabinete. Asegúrese de que el componente está nivelado y paralelo, y perpendicular al frente del gabinete. Use la ranura vertical para hacer ajustes, y después fije la parte delantera del componente del gabinete al marco frontal usando tornillos de cabeza plana #6 x 1/2 pulg.

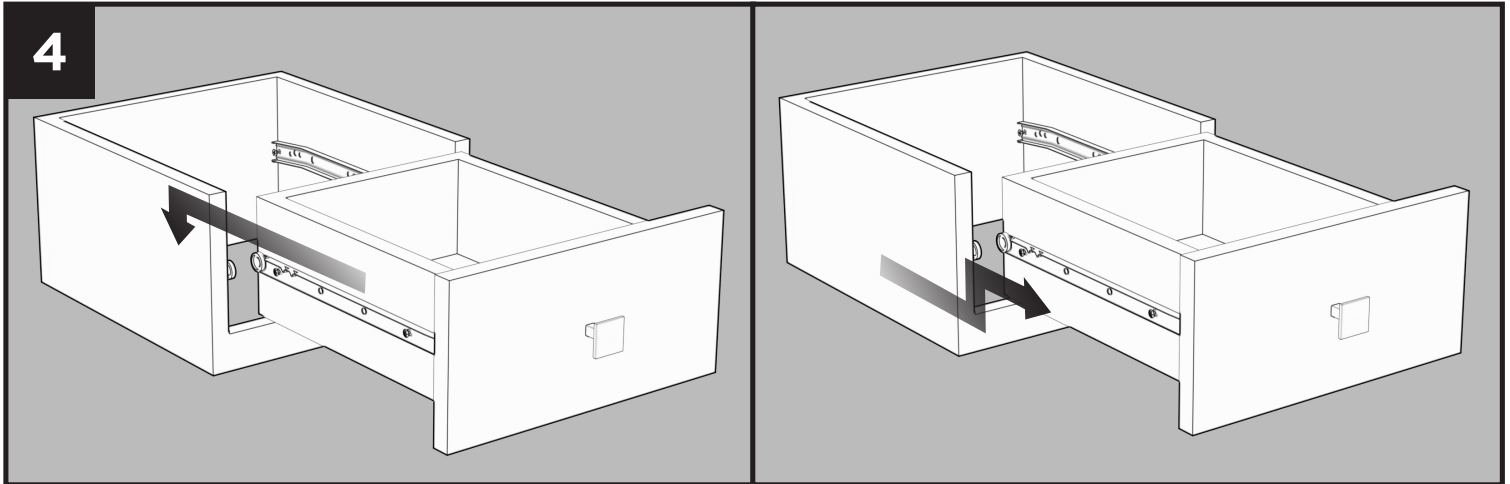
- Coloque el extremo con soporte del componente del gabinete al nivel de la pared trasera del gabinete y fíjelo con tres tornillos de cabeza plana #6 x 5/8 pulg., ajustando la alineación horizontal o vertical, según sea necesario, con los agujeros en ranura.
- Quizá sea necesario colocar una cuña entre el componente del gabinete y la pared del gabinete, para mantener la corredera paralela con el gabinete.

▲ Pour le montage des pièces de l'armoire à cadre frontal

Remarque : support P1700/BKT-W requis, fourni séparément.

Les supports sont marqués « L » et « R » à côté de la fente verticale. Placer le support marqué « L » sur la pièce gauche de l'armoire et le support marqué « R » sur la pièce droite de l'armoire. Si les supports sont correctement orientés, les trous de montage seront orientés vers le centre de l'armoire et le rail de guidage à l'intérieur des supports sera orienté vers le bas.

- Déterminer la position de la façade du tiroir par rapport à la face de l'armoire. Tracer une ligne au bas de la façade du tiroir sur les deux côtés de la façade de l'armoire.
- Placer la pièce de l'armoire sur la pièce du tiroir, et mesurer la distance entre le bas de la façade du tiroir et le haut de la pièce de l'armoire, distance « x ».
- Mesurer cette distance « x » au-dessus du marquage précédent sur la face du meuble et faire un nouveau marquage sur l'intérieur du panneau mural de l'armoire. Refaire un autre marquage sur le second panneau mural.
- Aligner l'avant de la pièce de l'armoire avec le nouveau marquage et la repousser de 1/16 po de l'avant de l'armoire. Veillez à ce que la pièce soit au même niveau, parallèle et perpendiculaire à l'avant de l'armoire. Utiliser la fente verticale pour faciliter le réglage, puis fixer l'avant de la pièce au cadre de la façade à l'aide de vis à tête plate de 6 x 1/2 po.
- Placer l'extrémité de la pièce de l'armoire au même niveau que la paroi arrière de l'armoire et la fixer à l'aide de trois vis à tête plate de 6 x 5/8 po, en ajustant l'alignement horizontal ou vertical au besoin à travers les trous oblongs.
- Une cale peut être requise entre la pièce de l'armoire et la paroi de l'armoire pour que la glissière soit bien parallèle à l'armoire.



Insert drawer into cabinet, carefully guiding drawer rollers over cabinet rollers and down into cabinet members. Test drawer operation for smooth movement. To remove drawer, pull to stop, then lift and pull out.

Check drawer alignment relative to cabinet and tighten screws after any adjustments. Remove drawer if necessary to adjust brackets. Flat head screws must be fully tightened to prevent heads from protruding and interfering with slide operation.

Insérte el cajón en el gabinete, guiando cuidadosamente los rodillos del cajón sobre los rodillos del gabinete y sobre los componentes del gabinete. Pruebe que el cajón se mueva con suavidad. Para sacar el cajón, jálelo hasta el tope, y luego levántelo y jálelo para sacarlo.

Revise la alineación del cajón con el gabinete, y apriete los tornillos después de cada ajuste. Si es necesario, saque el cajón para ajustar los soportes. Los tornillos de cabeza plana deben estar completamente apretados para evitar que las cabezas sobresalgan e interfieran con el funcionamiento de las correderas.

Insérer le tiroir dans l'armoire, en faisant soigneusement passer les galets du tiroir par-dessus les galets de l'armoire et en les faisant descendre dans les pièces de l'armoire. Tester le fonctionnement du tiroir pour vérifier la fluidité du mouvement. Pour sortir le tiroir, tirer jusqu'à la butée, puis soulever et retirer.

Vérifier l'alignement du tiroir par rapport à l'armoire et serrer les vis après avoir effectué les réglages éventuels. Sortir le tiroir, si nécessaire, pour ajuster les supports. Les vis à tête plate doivent être bien serrées pour éviter que les têtes ne dépassent et ne perturbent le fonctionnement de la glissière.